

SEA S.r.o.

Фирма возникла в начале 1999 г.

Мы занимаемся проектированием и строительством специальных станков (контракт под ключ по требованиям заказчика) и также реализацией электрического оборудования станков и автоматизацией процесса производства. Не в последнюю очередь мы поставляем компьютеры PC и целые сети включая сервера и программного обеспечения.

Во время выработки мы пользуемся самой современной технологией, что положительно отражается в цене, в качестве и в скорости работы. Мы поэтому теперь способны предлагать крупномасштабные услуги в отраслях машиностроения, электротехники и автоматизации.



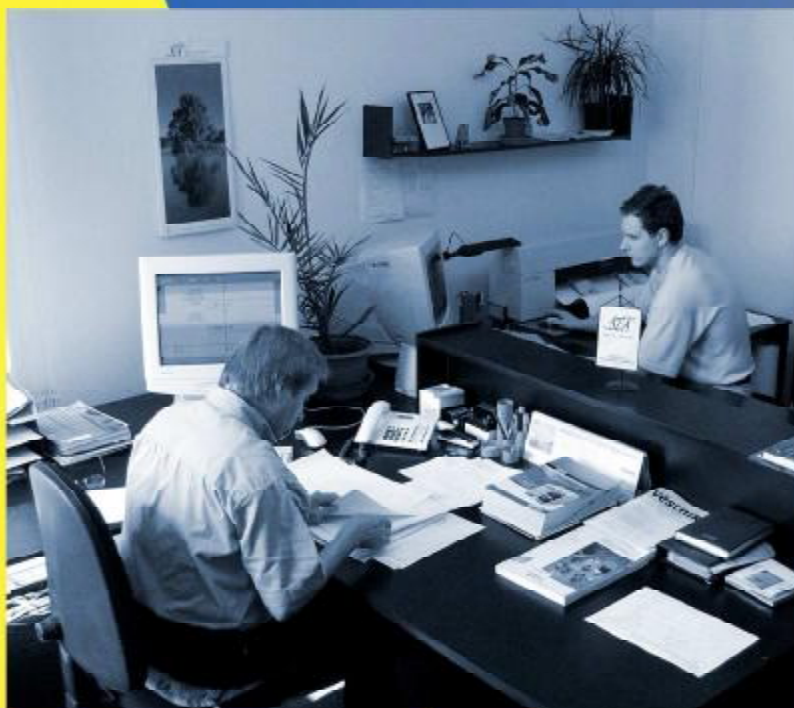
Местонахождение фирмы:
SEA - Chomutov, s.r.o.
Vikové – Kunětické 1935
Chomutov 430 01

Телефон / факс:
+420 474 624 048
+420 474 625 108

Электронная почта:
sea@sea-cv.cz
Интернет: www.sea-cv.cz

ОКПО: 25048627
ИНН: CZ25048627

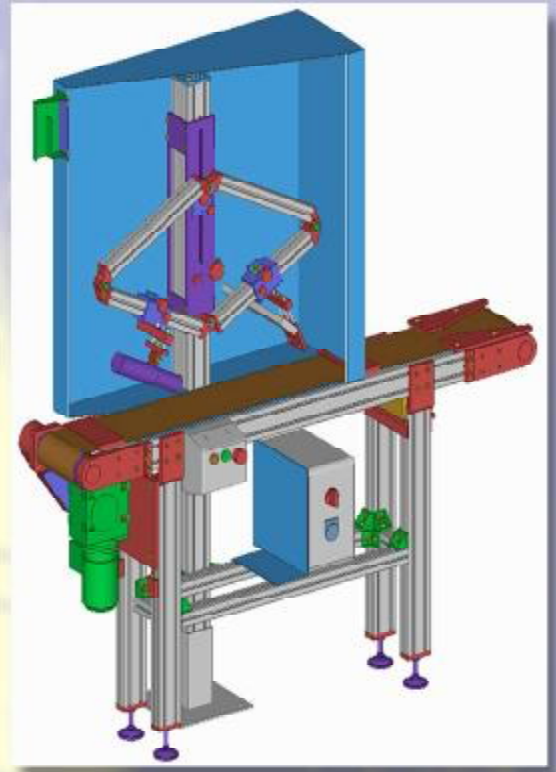
Банковский счёт:
Komerční banka Chomutov
213490237 / 0100





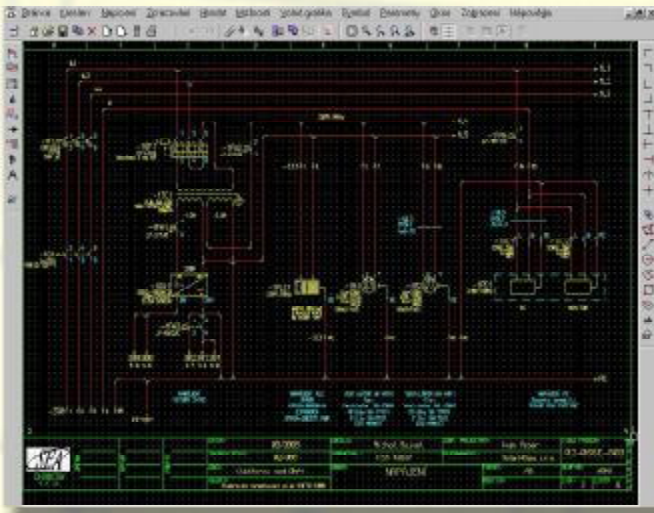
Машиностроение

- проект и развитие станков и оборудования по требованиям заказчика
- создание 3D моделей станков и деталей с помощью программы SolidWork Office Profesional
- контрольные расчёты конструкций, перечерчивание и цифровая запись документации
- выпуск станков и машиностроительных деталей, стройка и монтаж технологии по собственной и поставленной документации
- сварка лёгких и тяжёлых конструкций
- проведение ухода, ремонта и сервиса производственных линий, станков и оборудования



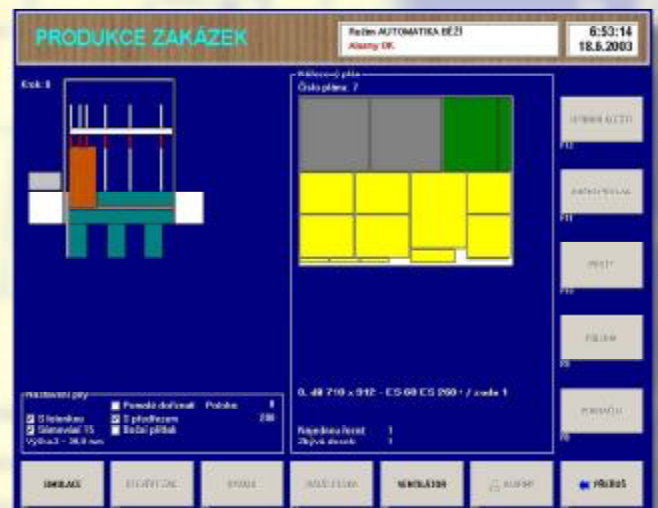
Электротехника

- изготовление проектной документации станков, оборудования и строек с помощью программы Eplan
- проекты электрооборудования, распределителей, пультов управления, расчёты и оптимализация двигателей
- перечерчивание и исправления проектной документации и её цифровая запись с помощью программы Eplan
- выпуск, поставка и монтаж распределителей, пультов управления и электрооборудования для промышленности и стройки
- проведение ухода, ремонта и сервиса электрического оборудования низкого и высокого напряжения



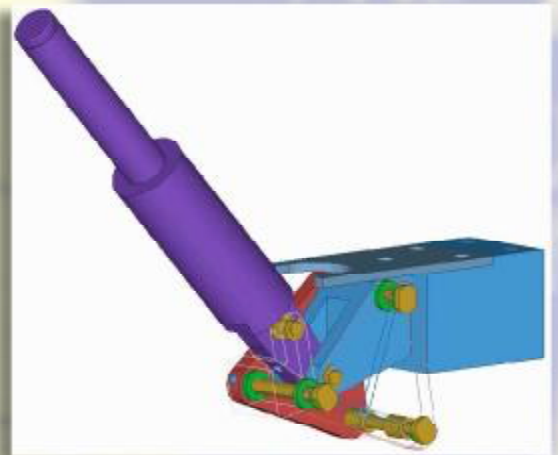
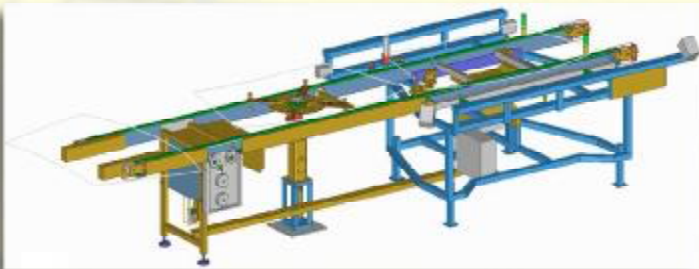
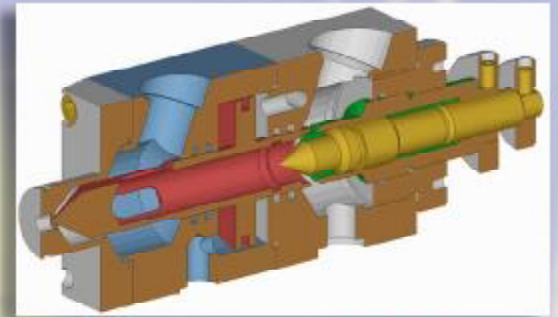
Автоматизация

- проект и поставка систем управления станков и производственных линий
- проект и создание программного обеспечения для управления станками, производственными линиями и технологическими узлами
- приспособление и сервис программного обеспечения существующих станков и оборудования по требованиям заказчика
- проект, создание и поставка аппаратного оснащения и программного обеспечения систем визуального контроля и мониторинга
- проект и поставка двигателей управляемых и регулируемых преобразователями переменного и постоянного тока
- проект и поставка аппаратного оснащения и программного обеспечения для измерения и управления теплообменных установок





SEA S.r.o.



Наши заказчики

- производители нержавеющей и цельнотянутых труб
- производители компонентов для автомобильной промышленности
- производители промышленного прикладного стекла и зеркал
- заводы с требованием автоматизации производственных линий
- объединения добывающей и энергетической промышленности

